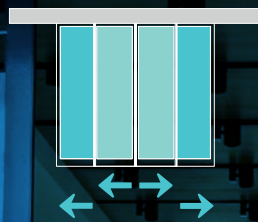


PORTE AUTOMATIQUE PAR CITEC

FACILITATEUR D'OUVERTURE EN MILIEU RESTREINT

CITEC

Label automatique



LABEL TÉLESCOPIQUE

Commerce

Médical

Transport

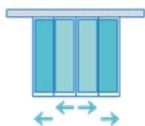
Hôtellerie restauration

Banque & Sécurité

Bâtiments BBC passifs

Bâtiments publics

■■■ Votre
partenaire
en concept
d'ouverture



300

PORTE AUTOMATIQUE

PORTE COULISSANTE LABEL TÉLESCOPIQUE

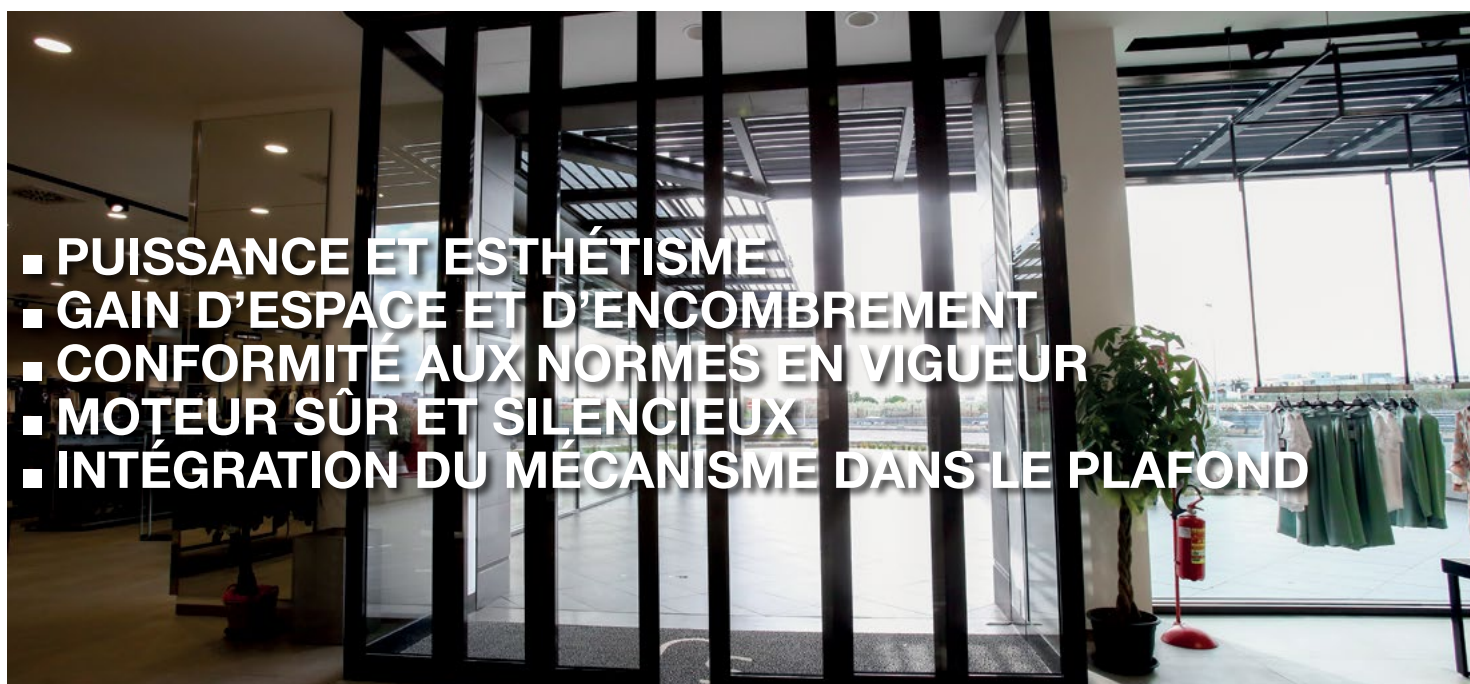


par CITEC

Banque et sécurité
Bâtiments publics
Grandes surfaces
et commerces
Hôtellerie restauration
Industrie
Santé
Tertiaire
Transports

Flexible & Optimale

La porte coulissante **LABEL TÉLESCOPIQUE** permet un passage fluide et sécurisé. Développée pour des **trafics intenses** et des **dégagements restreints**, elle allie **sécurité** et modularité en toutes circonstances. Un vaste choix de finitions permet une grande liberté de création.



- PUISSANCE ET ESTHÉTISME
- GAIN D'ESPACE ET D'ENCOMBREMENT
- CONFORMITÉ AUX NORMES EN VIGUEUR
- MOTEUR SÛR ET SILENCIEUX
- INTÉGRATION DU MÉCANISME DANS LE PLAFOND

■ UN IMPACT VISUEL MINIMUM

Le caisson recevant nos mécanismes s'adapte à **tous les types d'intégration** architecturale grâce à sa hauteur hors tout de 120 mm.

■ VOTRE CONFIGURATION

Label Télescopique propose jusqu'à **6 vantaux** et se démultiplie selon vos exigences de **sécurité**, de **fluidité** ou d'**esthétisme**.

■ ARCHITECTURE ET ESTHÉTIQUE

La porte **Label Télescopique** donne libre cours à la **créativité** de vos projets architecturaux sans compromis avec votre confort.

■ ÉCOLOGIQUE

Un impact écologique réduit et **la consommation** parmi **la plus basse de sa catégorie**.



■ NOTRE EXPERTISE R&D

Notre **bureau d'étude** est à l'écoute des impératifs et des envies d'utilisation de votre **Label Télescopique**.



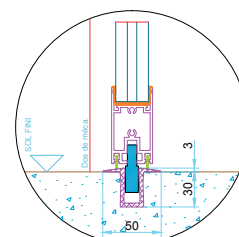
■ CONFORMITÉ ET SÉCURITÉ

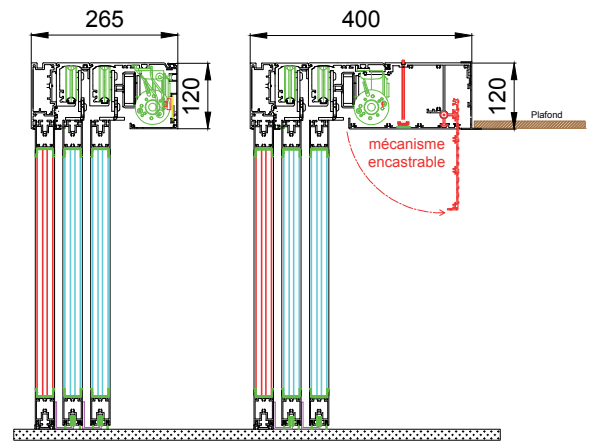
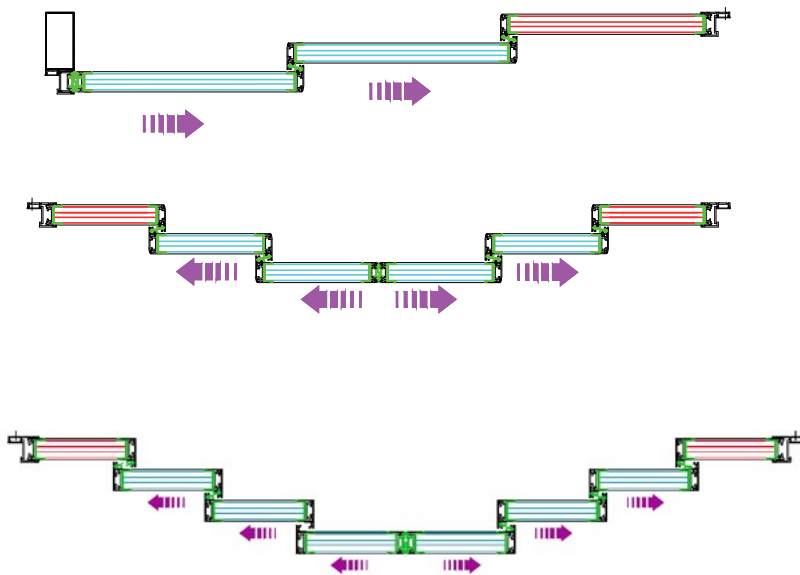
Tous nos produits sont **certifiés TUV** et sont **conformes aux normes** et directives européennes en vigueur.



■ UNE SÉCURITÉ RENFORCÉE

Avec un rail encastré au sol, **Label Coulissante** assure plus de sécurité permettant une meilleure résistance à l'effraction.





Caractéristiques

ETERNA T300

	2 vantaux	4 vantaux	3 vantaux	6 vantaux
Largeur d'ouverture	800 à 4 000 mm	1 600 à 4 000 mm	1 400 à 4 000 mm	2 800 à 4 000 mm
Poids maximum conseillé	150 kg / vantail	75 kg / vantail	100 kg / vantail	50 kg / vantail
Dimensions mécanisme HxPxL	120 x 210/220 mm x (max 6 500 mm)		120 x 310/320 mm x (max 6 500 mm)	

Données techniques

Alimentation électrique	230 Vac 50-60 Hz - 5 A
Caractéristiques moteur	24 V / 4 A ; technologie brushless
Puissance maximale absorbée	100 W
Puissance au repos	6 W
Autonomie batterie	Coupe de courant en mode verrouillé = mise en veille de la batterie
Température de fonctionnement	-15 + 50°C
Degré de protection	IP 22
Alimentation des accessoires externes	24 VDC ; 0,5 A maximum
Système anti-panique	CO 48 boîtier à membrane déformable vert / ouverture par système intrasec
Vitesse d'ouverture	Maximum 0,8 m par seconde par vantail
Vitesse de fermeture	Maximum 0,6 m par seconde par vantail
Temps de pause réglable	Entre l'ouverture et la fermeture de 0 à 30 secondes
Auto-régulation du temps de pause	Augmentation automatique du temps de pause selon l'importance du trafic
Fréquence d'utilisation permanente	Utilisation en continue = suivant les dimensions environ 6 000 cycles/jour
Nombre de manœuvre	Test de 2 000 000 cycles (4 000 cycles / jour)
Economie d'énergie « energy saving »	Fonction de réduction de la consommation d'énergie dans les bâtiments « BBC »
Consommation d'électricité	Porte 2 x 50 kg, largeur de passage 1 400 mm, 1 500 cycles/jour = 0.205 kWh
Safety test	Senseurs de sécurité contrôlés par microprocesseur
Ouverture réduite hivernale	Largeur d'ouverture réglable / ouverture totale lorsque le trafic est intense
Système inter-verrouillage	Configuration pour 2 portes qui fonctionnent en inter-verrouillage (SAS)
Fonction « homme mort »	Permet le mouvement de la porte par une pression maintenue sur un bouton
Fonction anti-roulis	Permet de maintenir le vantail bloqué en ouverture (deuxième verrou)
Programmation	Communication par technologie NFC (smartphone)
Boîtier de commande	Terminal digital toutes fonctions programmables avec afficheur
Batterie additionnelle ET-BAT 1	Environ 10 cycles de fonctionnement
Super batterie additionnelle ET-BAT 2	Environ 1 heure de cycle avec un fonctionnement en continu
Certifications	Nos portes sont conformes aux normes et directives Européennes en vigueur
	Directive machine : 2006/42 CE
	Directive compatibilité électromagnétique : 2014/30/UE ; 2004/108/CE Directive de basse tension : LVD 2014/35/UE ; 2006/95/CE

Normes

EN 16005 / EN 13849-1 / EN 13849-2 / EN 61000-6-2 / EN 61000-6-3 / EN 60335-2-103 / DIN 18650-1 / DIN 18650-2 / C048

ERGONOMIE & HYGIÈNE
Commande d'ouverture **sans contact**.



PROGRAMMATION

Lors de la mise en service, la **programmation** s'effectue via le boîtier de commande numérique ou **via Smartphone** à l'aide de l'**application Label Tools**.



T-NFC
Digital
Keypad

MCITEC

MAINTENANCE CITEC LABEL AUTOMATIQUE

Propose une maintenance personnalisée de tous vos équipements selon vos attentes.

Une présence
nationale
quelque soit
votre secteur
d'activité



À chaque projet sa solution,
rencontrons-nous sur le
showroom de Lyon et découvrez
tous nos produits et solutions.

CITEC

Label automatique

CITEC label automatique
Installation et maintenance
SIEGE SOCIAL
36 Route Nationale 6
69 380 Lissieu
tel : 04 78 57 39 60
mail : info@citec-opa.fr

■■■ Votre
partenaire
en concept
d'ouverture



citec-portesautomatiques.fr